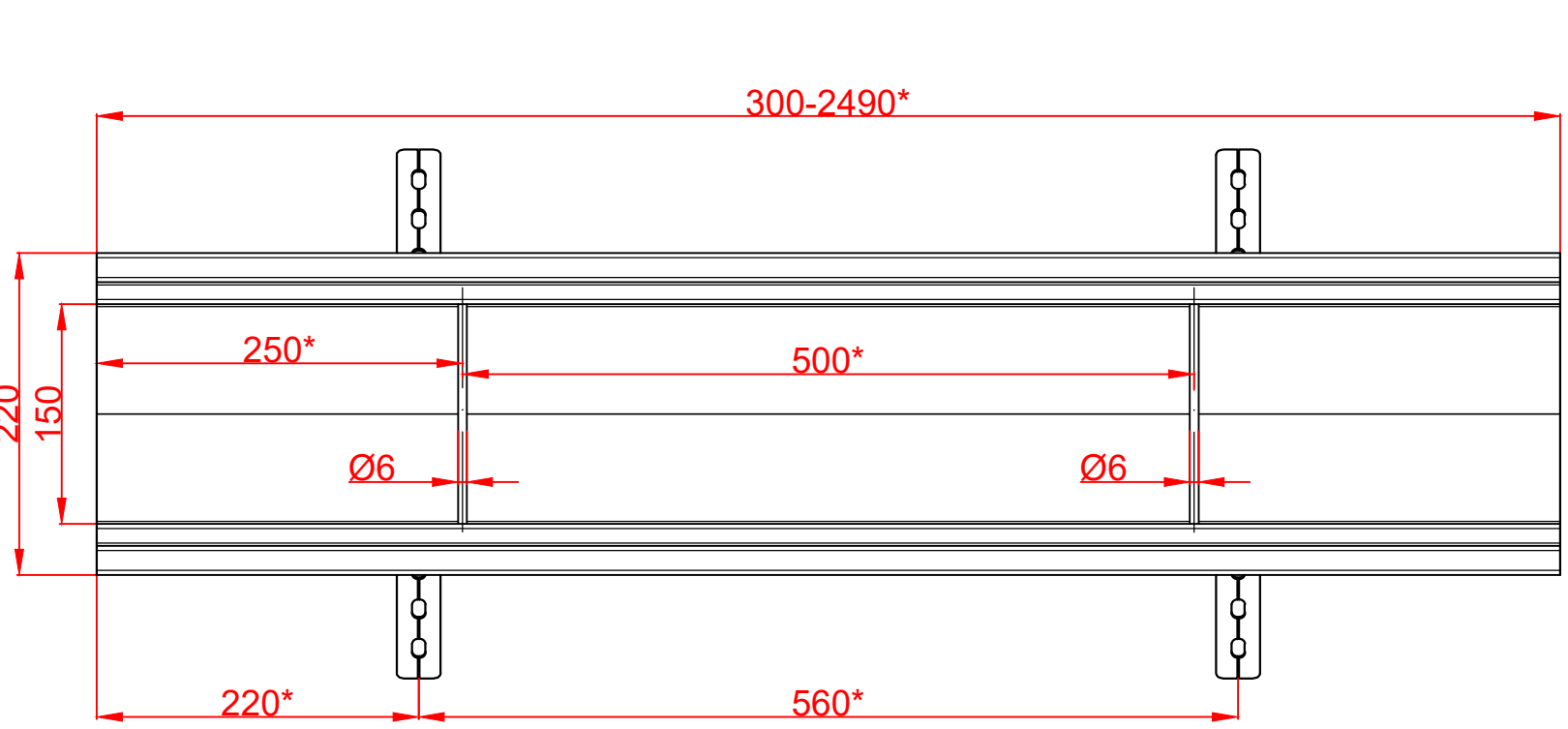
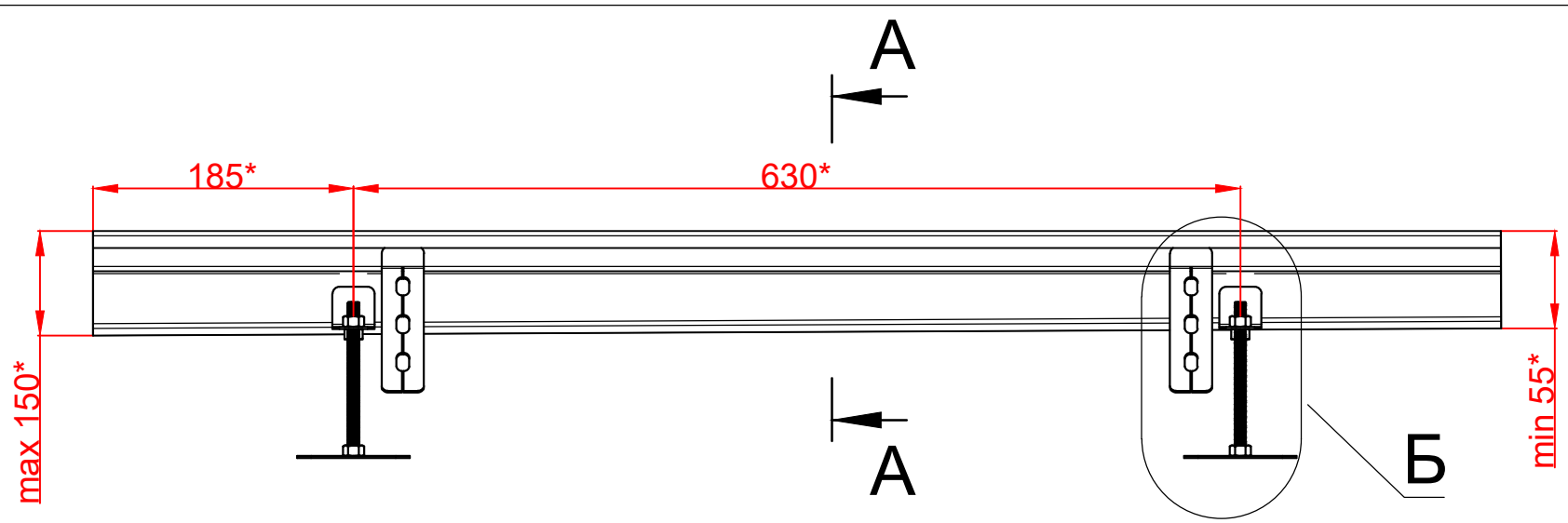
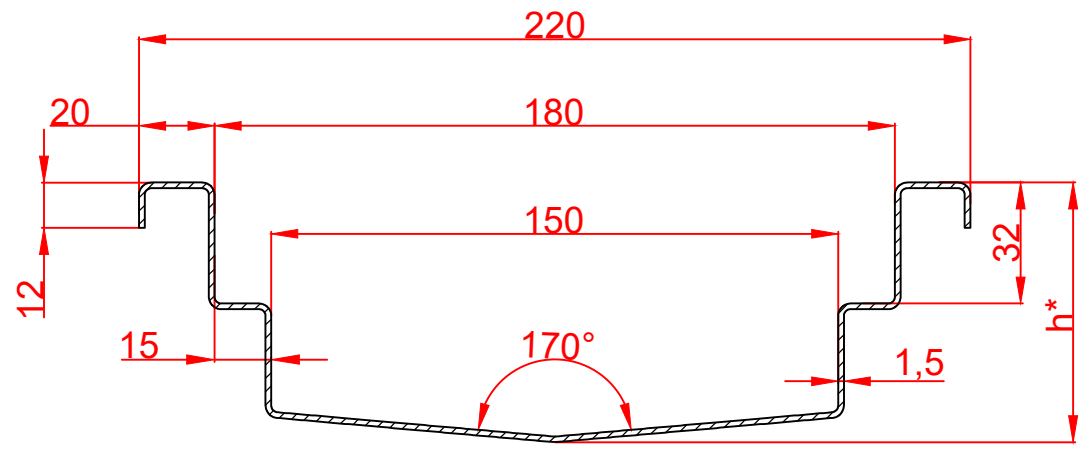


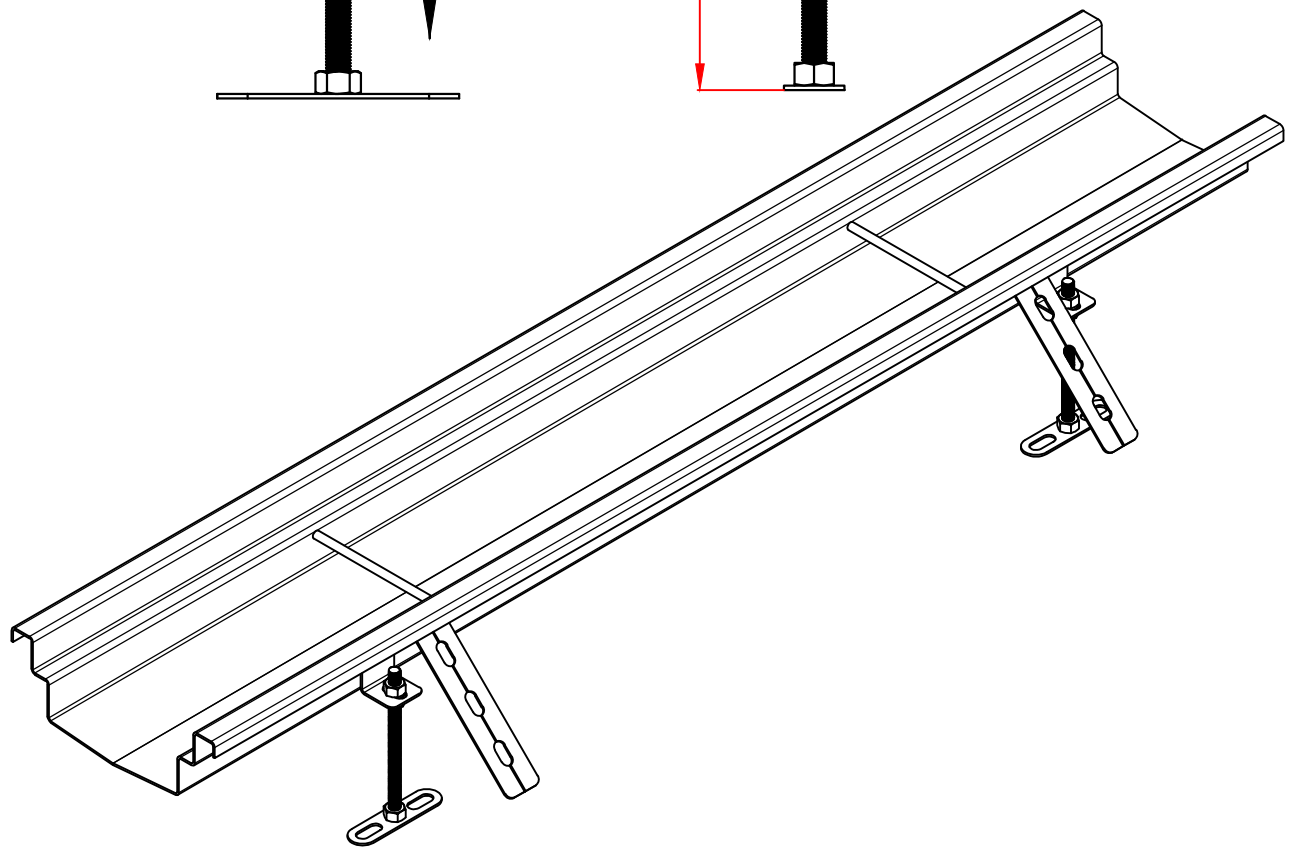
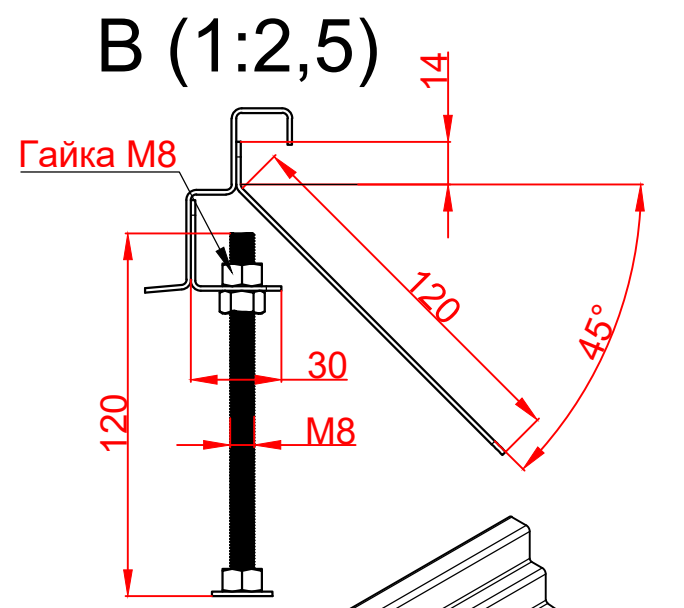
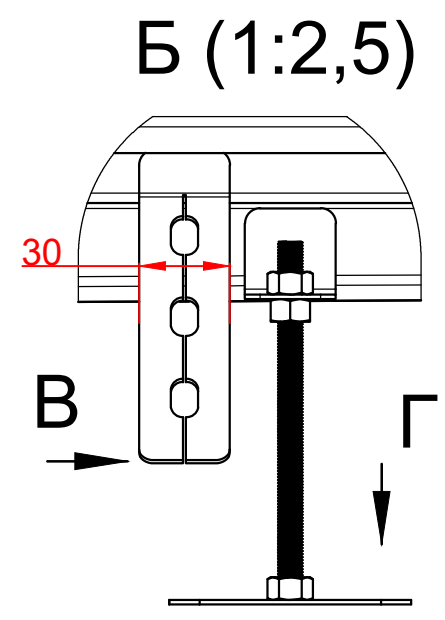
Справ. №
Подп. и дата
Изм. № дубл.
Взам. инв. №
Подп. и дата
Изм. № подл.



A-A (1:2)



Количество	1 шт
Материал	AISI 304
Уклон	0,5%
Соединение	Под сварку
Общий допуск	±2 мм
Закладные и опоры	4 шт/изд.
Примечания	* - размеры корректируются по проекту



				Арт.SPR15055...150NS			
Изм.Лист	№ докум.	Подп.	Дата	Лоток ЛВ-150.55-150-НС SteeProm	Лит.	Масса	Масштаб
Разраб.	Баранов С.Е.						1:5
Пров.	Битюков В.В.				Лист 1	Листов 1	
Т. контр.	Черепанов В.А.						
Н. контр.				Нержавеющая сталь			
Утв.	Филин В.В.						